



## Самовсасывающие центробежные насосы с открытым рабочим колесом



### Конструкционные материалы

Составная часть	A	B-A
Корпус насоса Фланец на всасывании Крышка для осмотра (для мод. A65-A80) Соединит. часть Рабочее колесо	Чугун G.JL 200 EN 1561	Бронза G-Cu Sn 10 EN 1982
Вал	Хромоникелевая сталь 1.4305 EN 10088 (AISI 303) Хромовая сталь 1.4104 EN 10088 (AISI 430) для мод. A 65-150AE, BE	Хромоникелевомолибденовая сталь 1.4401 EN 10088 (AISI 316)
Мех. уплотнение	Уголь – керамика – NBR	

### Конструкция

Самовсасывающие моноблочные центробежные насосы с открытым рабочим колесом.

Устройство, защищающее от обратного всасывания, встроенное во всасывающий раструб, предотвращает при остановке образование эффекта обратного всасывания и обеспечивает повторное самовсасывание при каждом включении.

Насос осуществляет самовсасывание, даже если он заполнен жидкостью частично, а всасывающая труба полностью пуста.

A: Версия с корпусом насоса и соединительной частью из чугуна.

B-A: Версия с корпусом насоса и соединительной частью из бронзы.

Бронзовые насосы поставляются полностью окрашенными.

### Применение

Для чистой или слегка загрязненной воды со взвешенными твердыми частицами с диаметром до: – 10 мм для насосов A 40, A 50  
– 15 мм для насосов A 65, A 80.

Для дренажа ванн или канав. Для полива.

Для использования в бытовой и промышленной сферах.

### Эксплуатационные ограничения

Температура жидкости от  $-10^{\circ}\text{C}$  до  $+90^{\circ}\text{C}$ .

Температура окружающего воздуха не более  $40^{\circ}\text{C}$ .

Максимально допустимое конечное давление в корпусе насоса: 6 бар (10 бар для насосов A 80-170).

Непрерывный режим эксплуатации.

### Электродвигатель

Индукционный 2-полюсный двигатель, 50 Гц, 2900 об./мин.

A : трехфазный до 3 кВт – 230/400 В ( $\pm 10\%$ );  
от 4 до 7,5 кВт – 400/690 В ( $\pm 10\%$ ).

AM : монофазный 230 В ( $\pm 10\%$ ) с термозащитным устройством.  
Конденсатор встроен в контактную коробку.

Изоляция класса "F".

Защитное устройство IP 54.

**Класс энергосбережения IE2 для трехфазных двигателей мощностью от 0,75 кВт.**

Конструкция в соответствии со стандартом EN 60034-1; EN 60034-30. EN 60335-1, EN 60335-2-41.

### Специальные исполнения под заказ

– другие напряжения – частота 60 Гц (см. каталог для частоты 60 Гц)

– с защитным устройством IP 55 – специальное мех. уплотнение

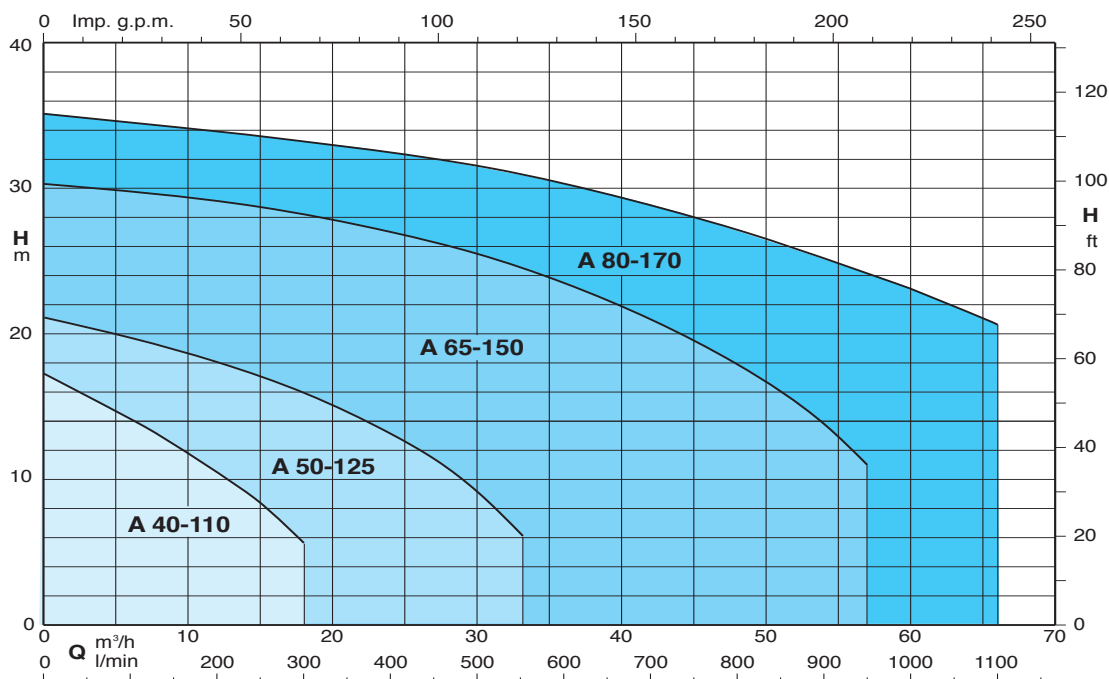
– для среды с более высокой или более низкой температурой

– исполнение с взрывозащищенным двигателем согласно

Директиве 94/9/CE (ATEX)

– исполнение с основанием

### Область применения $n \approx 2900$ об./мин.





Тех. характеристики  $n \approx 2900$  об./мин.

3 ~	230 V 400 V		1 ~	230 V		P <sub>1</sub>		P <sub>2</sub>		Q										
	A	A		A	kW	kW	HP	m <sup>3</sup> /h	l/min		3,6	4,8	6	7,5	8,4	9,6	10,8	12	15	18
A 40-110B/A B-A 40-110B/A	2,8	1,6	AM 40-110B/A B-AM 40-110B/A	4,5	0,85	0,55	0,75	H m	12,9	12,4	11,8	11	10,4	9,8	9	8,3	6	3,4		
A 40-110A/A B-A 40-110A/A	3,7	2,2	AM 40-110A/A B-AM 40-110A/A	6	1,1	0,75	1		15,4	14,9	14,2	13,3	12,9	12,1	11,3	10,5	8,4	5,6		

3 ~	230 V 400 V		1 ~	230 V		P <sub>1</sub>		P <sub>2</sub>		Q										
	A	A		A	kW	kW	HP	m <sup>3</sup> /h	l/min		6	9	12	15	18	21	24	27	30	33
A 50-125CE B-A 50-125CE	3,3	1,9	AM 50-125CE B-AM 50-125CE	5,8	1,2	0,75	1	H m	12,8	12,2	11,3	10	8,5	7	5,3	3,3				
A 50-125BE B-A 50-125BE	4,7	2,7	AM 50-125BE B-AM 50-125BE	7,4	1,6	1,1	1,5		15,5	14,9	14,2	12,9	11,6	10	8,3	6,2	4			
A 50-125AE B-A 50-125AE	7,5	4,3	AM 50-125AE B-AM 50-125AE	9,2	2,1	1,5	2	19,5	19	18	17	15,5	14	12,5	10,5	8	5			

3 ~	230 V 400 V		P <sub>2</sub>	Q													
	A	A		kW	HP	m <sup>3</sup> /h	l/min	15	18	24	30	33	36	42	48	54	57
A 65-150C/B B-A 65-150C/A	10	5,8	2,2	3	H m	17,5	17	16	14	13	11,5	9	6,5				
A 65-150B/B B-A 65-150B/A	11,5	6,6				21,5	21	19,5	17,5	16,5	15,5	12,5	9,5	6,5			
A 65-150A/B B-A 65-150A/A	-	9,6	4	5,5	29	28	27	25,5	24,5	23,5	21	18	14	11			

3 ~	230 V 400 V		P <sub>2</sub>	Q													
	A	A		kW	HP	m <sup>3</sup> /h	l/min	15	18	21	24	30	36	45	54	60	66
A 80-170B/A B-A 80-170B/A	-	10,9	5,5	7,5	H m	27,3	27,3	27	26,8	25,7	24,4	22,1	19	16,7	13,7		
A 80-170A/A B-A 80-170A/A	-	14,3				33,6	33,2	32,9	32,5	31,6	30,5	28,1	25,3	23,2	20,4		

P<sub>1</sub> Максимальная потребляемая мощность.

B-A, B-AM = Исполнение из бронзы

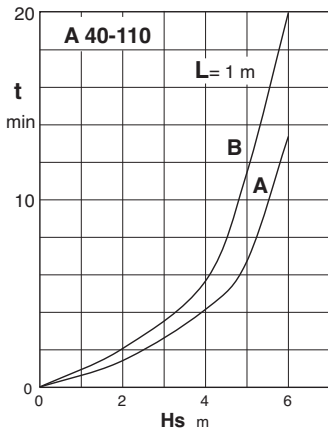
Допуски согласно стандарта ISO 9906, приложение "A".

P<sub>2</sub> Номинальная мощность двигателя.

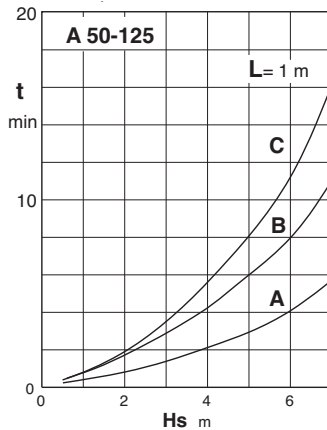
H Общая высота напора в м

Самовсасывающая способность

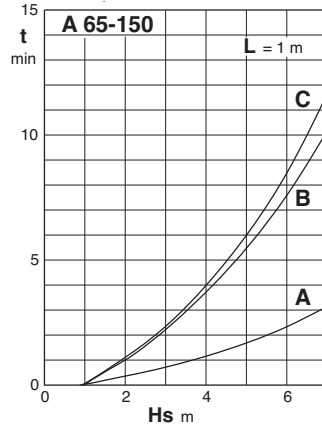
всасывающая труба ном. диаметр 40 мм



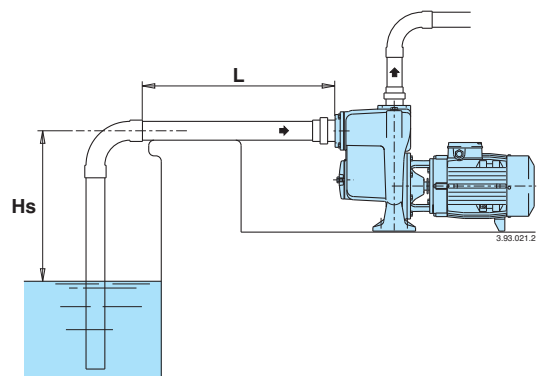
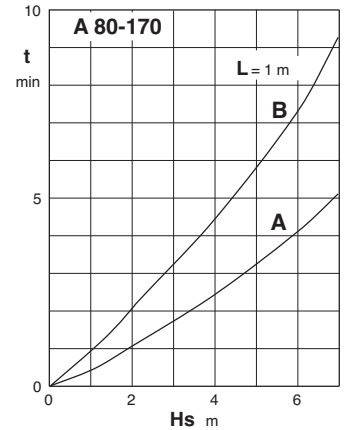
всасывающая труба ном. диаметр 50 мм



всасывающая труба ном. диаметр 65 мм



всасывающая труба ном. диаметр 80 мм



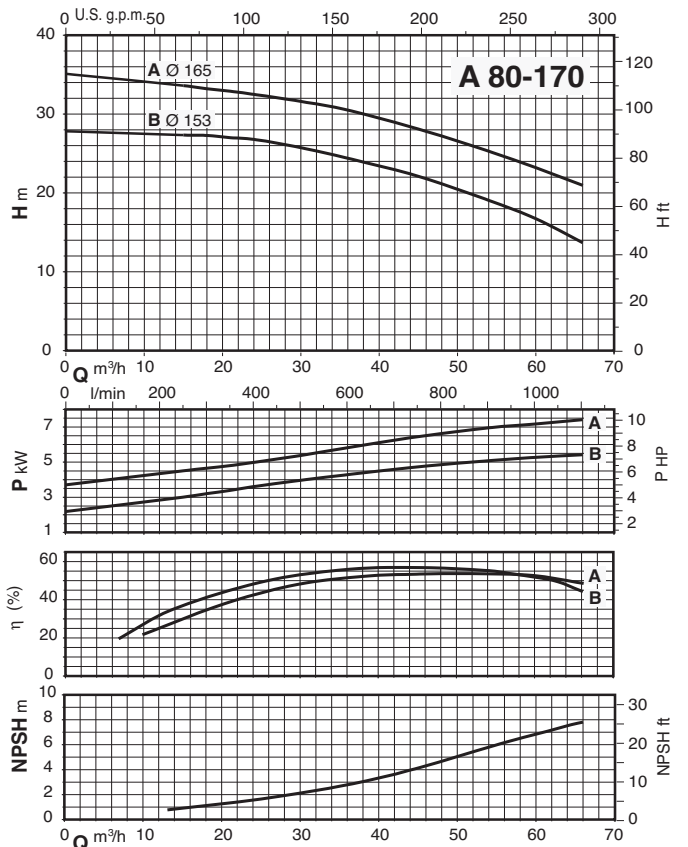
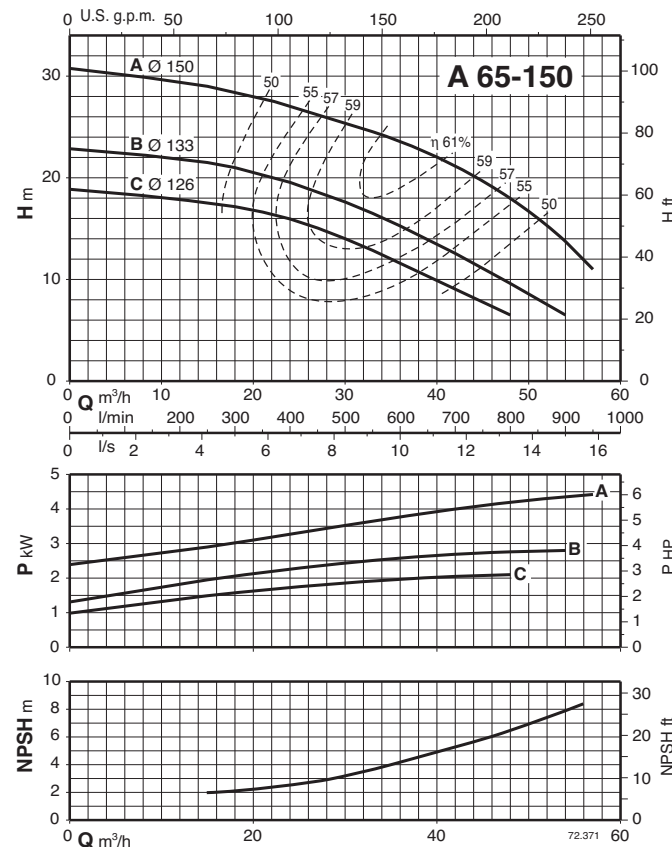
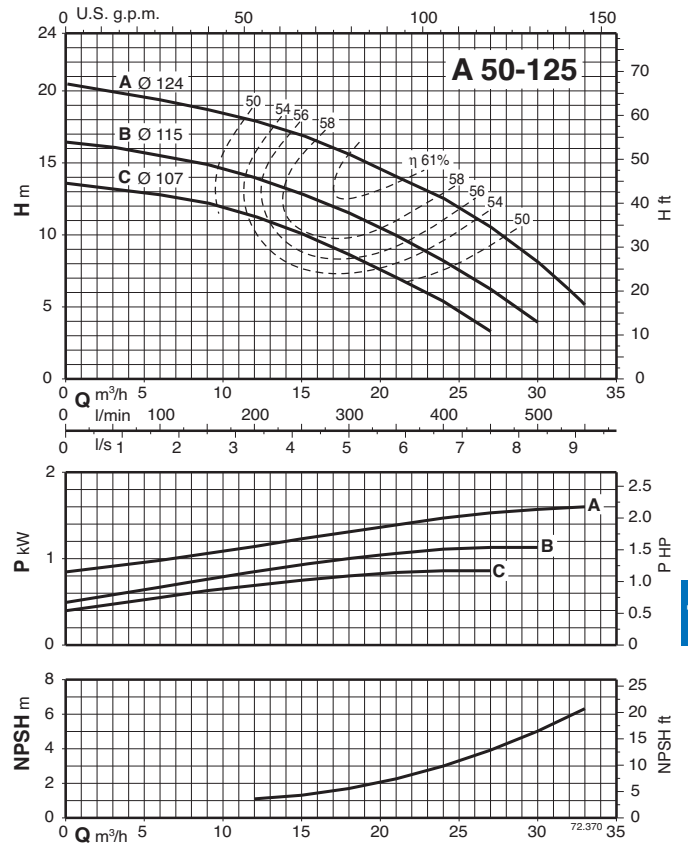
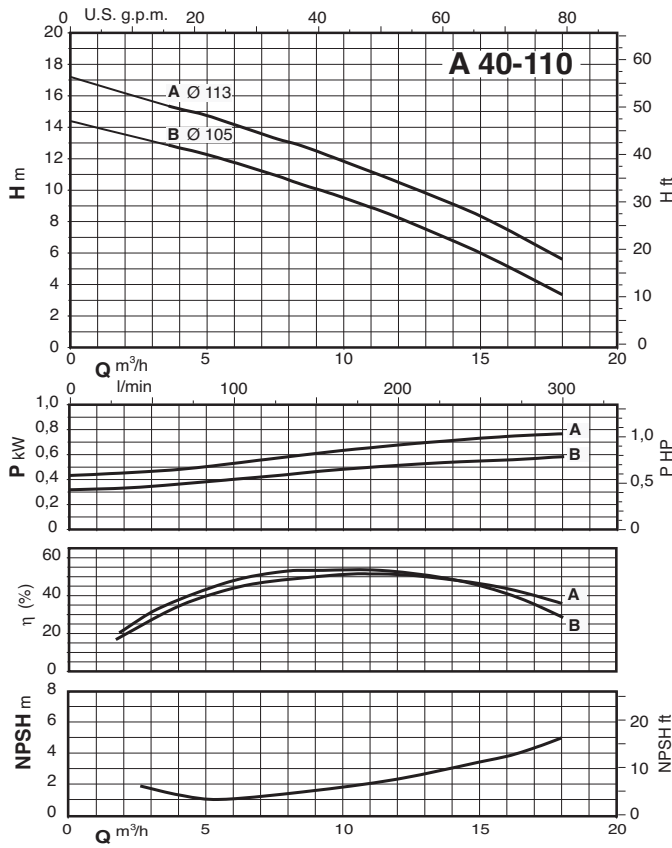
H<sub>s</sub> (m) Высота самовсасывания

L (m) Длина горизонтального участка всасывающей трубы над уровнем воды

t (min) Времы самовсасывания

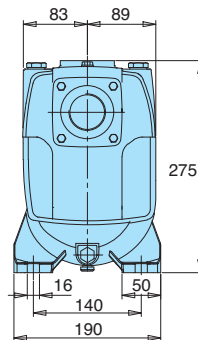
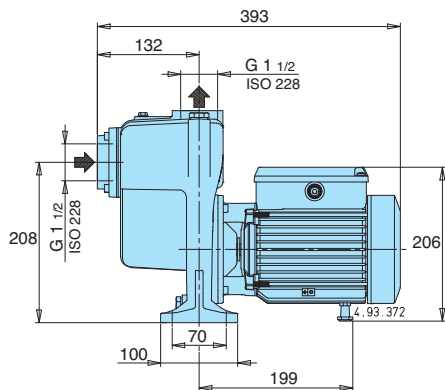


Характеристические кривые  $n \approx 2900$  об./мин.





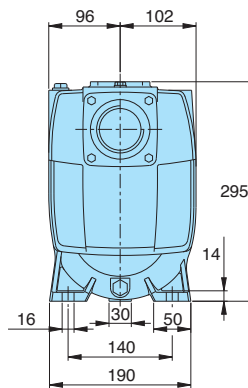
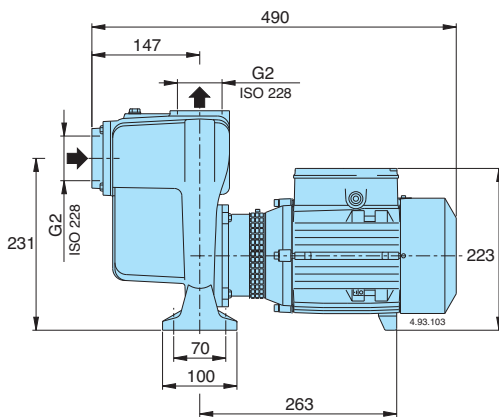
Размеры и вес



kg

A 40-110A/A	19,8
AM 40-110A/A	20,8
A 40-110B/A	18,9
AM 40-110B/A	19,8

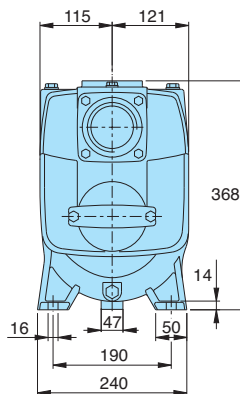
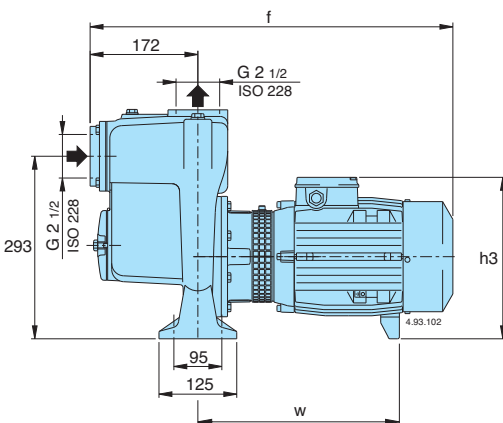
B-A 40-110A/A	22,5
B-AM 40-110A/A	23,5
B-A 40-110B/A	21,6
B-AM 40-110B/A	22,5



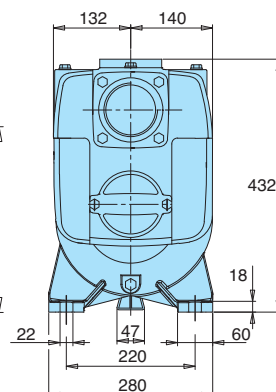
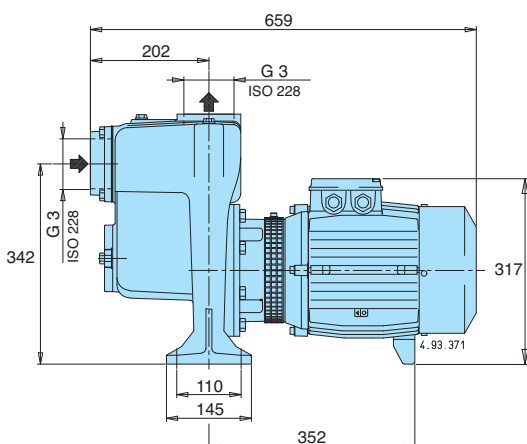
kg

A 50-125AE	29,9
AM 50-125AE	31
A 50-125BE	28
AM 50-125BE	29,1
A 50-125CE	26,9
AM 50-125CE	27,8

B-A 50-125AE	33,6
B-AM 50-125AE	33,6
B-A 50-125BE	31
B-AM 50-125BE	32,6
B-A 50-125CE	29,6
B-AM 50-125CE	30,6



ТИП	мм			kg
	f	h3	w	
A 65-150C/B	635	260	364	56,7
B-A 65-150C/A	583	260	319	50,4
A 65-150B/B	595	270	324	57
B-A 65-150B/A	595	270	324	58,5
A 65-150A/B	595	270	324	58,5
B-A 65-150A/A	595	270	324	60



kg

A 80-170A/A	85,8
A 80-170B/A	80,3

B-A 80-170A/A	95,6
B-A 80-170B/A	90,1